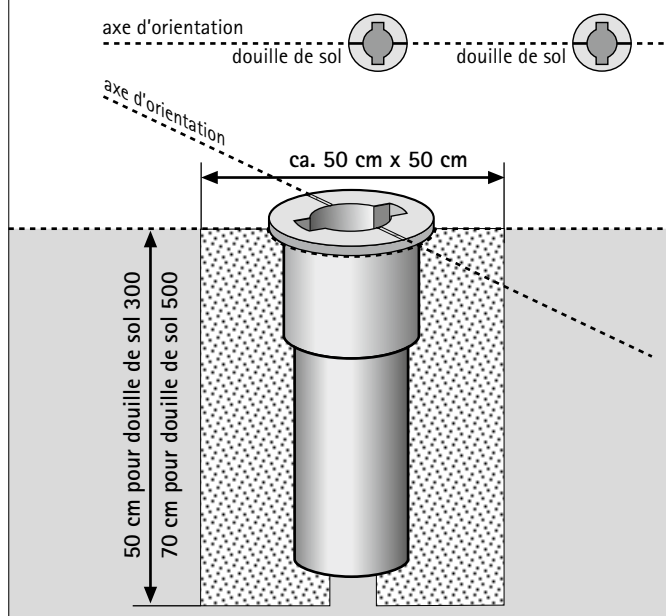


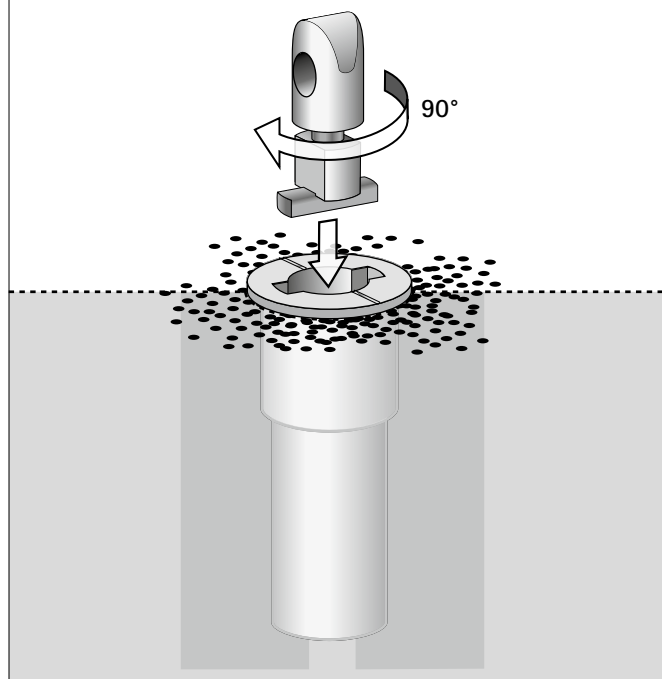
Instructions d'installation pour bornes et autres produits avec la Technologie 3p

1 BÉTONER LA DOUILLE DE SOL

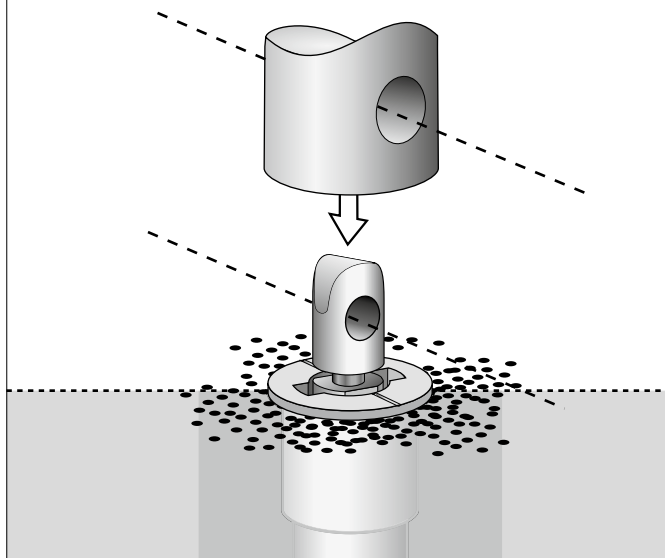
- Creuser un trou carré pour la fondation
- **La dimension dépend de la qualité du sol** ⚠
- Prévoir un drainage pour l'eau dans la fondation
- Placer la douille au ras du sol
- Positionner la douille de sol horizontalement
- Aligner les encoches de la surface de la douille de sol


2 INSÉRER LA PIÈCE DE JONCTION

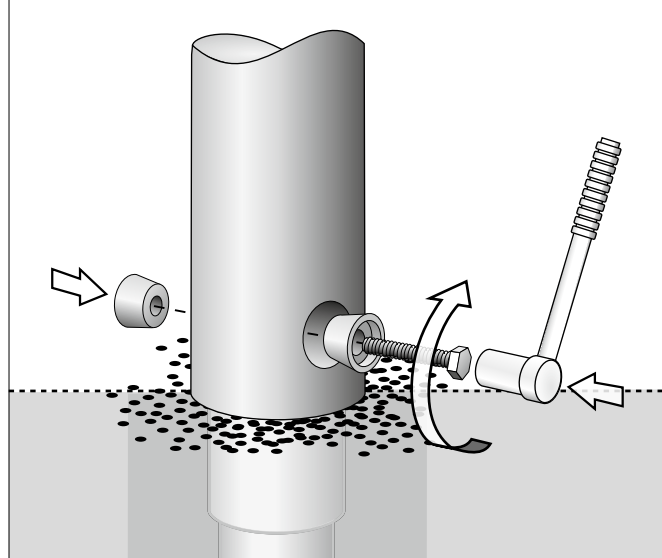
- Insérer la pièce de jonction dans la douille de sol
- Tourner la pièce de jonction dans la rainure à 90° (pas de coups de marteau)


3 INSTALLER LA BORNE

- Placer la borne dans la pièce de jonction
- Aligner les trous de perçage de la borne avec ceux de la pièce de jonction


4 FIXER LA BORNE

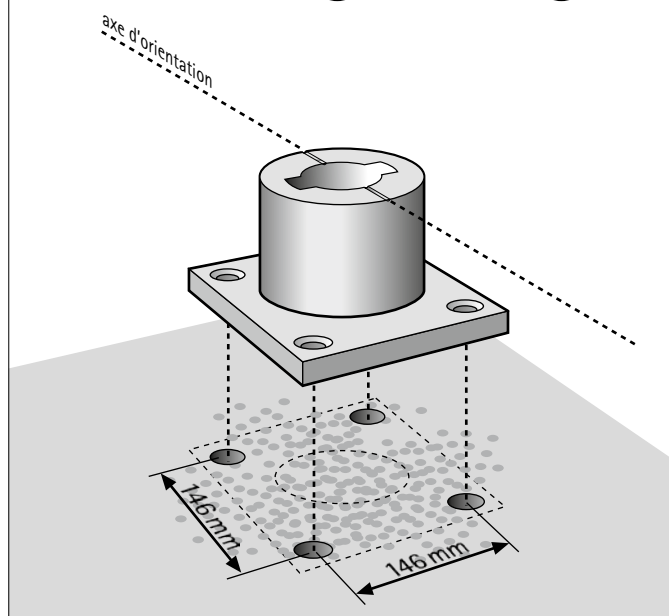
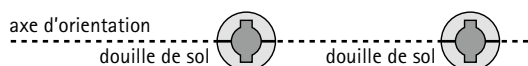
- Insérer le jeu de cônes de serrage ci-joint à la livraison (vis à tête triangulaire ou à tête hexagonale)
- Visser la borne fermement



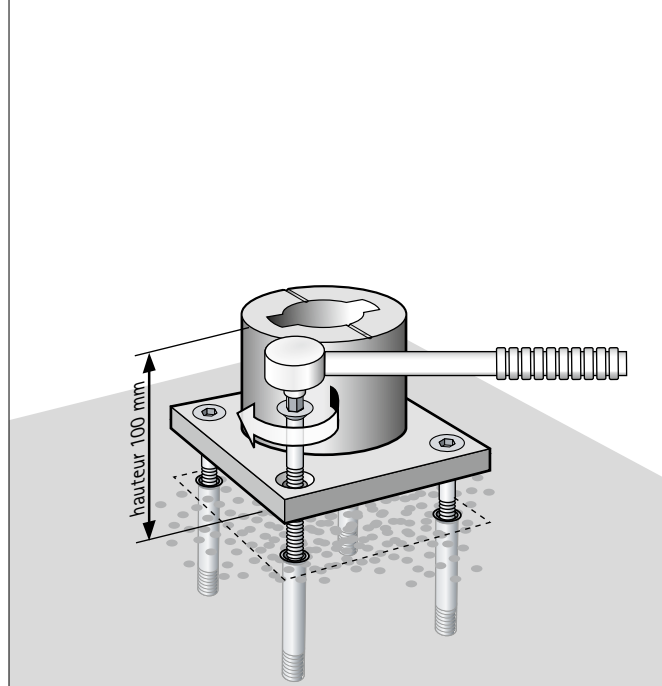
Instructions d'installation pour bornes et autres produits avec la Technologie 3p

1 PRÉPARER LA SURFACE SOUTERRAINE

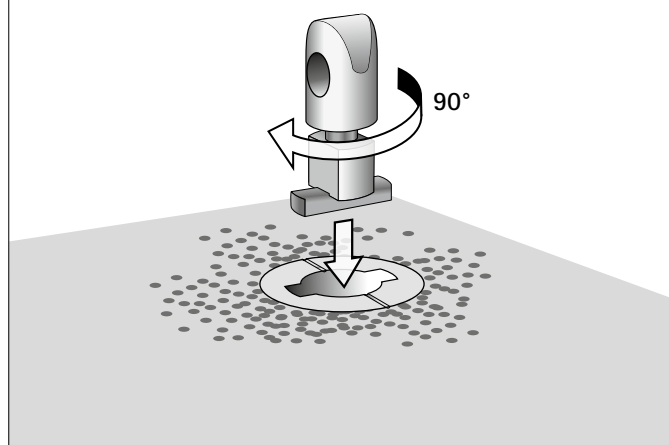
- Créer un fond adéquat et plan
- Percer 4 trous pour les boulons d'expansion ($\geq M10$) (profondeur d'encastrement ≥ 70 mm)
- Alignez les encoches de la surface de la douille de sol


2 ASSEMBLER LA DOUILLE DE SOL

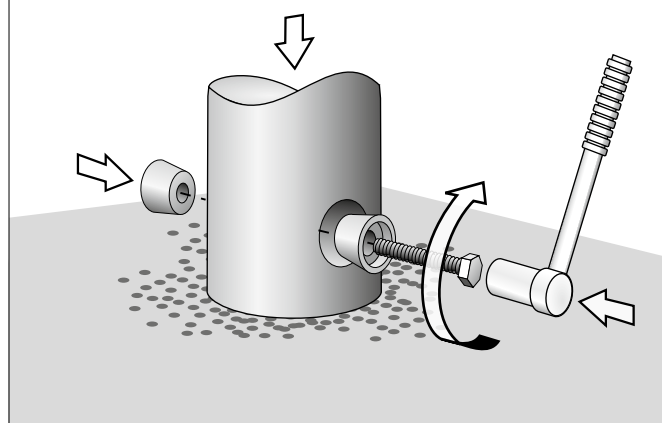
- Positionner la surface de la douille de sol horizontalement
- Visser la douille de sol fermement
- Placer le bord supérieur de la douille au ras du niveau du sol (p. ex. : bétonnage, pavage, bitumage)


3 INSÉRER LA PIÈCE DE JONCTION

- Insérer la pièce de jonction dans la rainure de la douille de sol
- Tourner la pièce de jonction dans la rainure à 90° (pas de coups de marteau)


4 INSTALLER ET FIXER LA BORNE

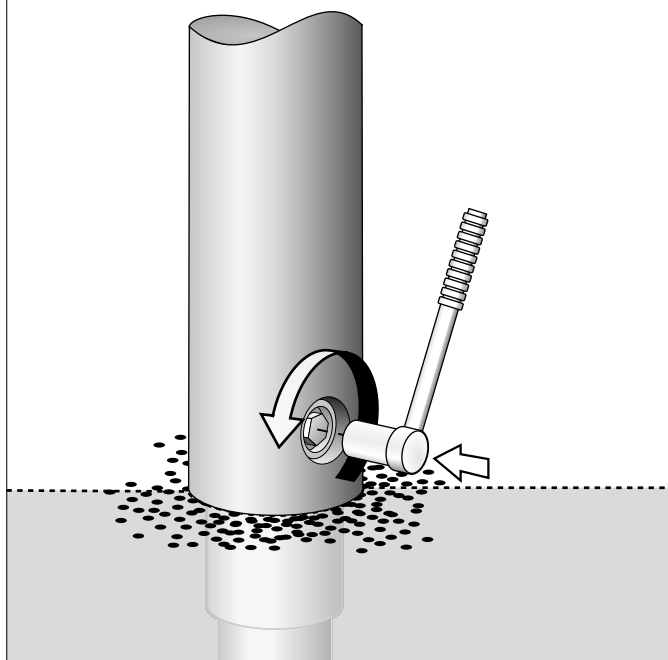
- Placer la borne sur la pièce de jonction
- Aligner les trous de perçage de la borne avec ceux de la pièce de jonction
- Insérer le jeu de cônes de serrage ci-joint à la livraison (vis à tête triangulaire ou à tête hexagonale)
- Visser la borne fermement



Enlèvement des bornes sans séparation des composants

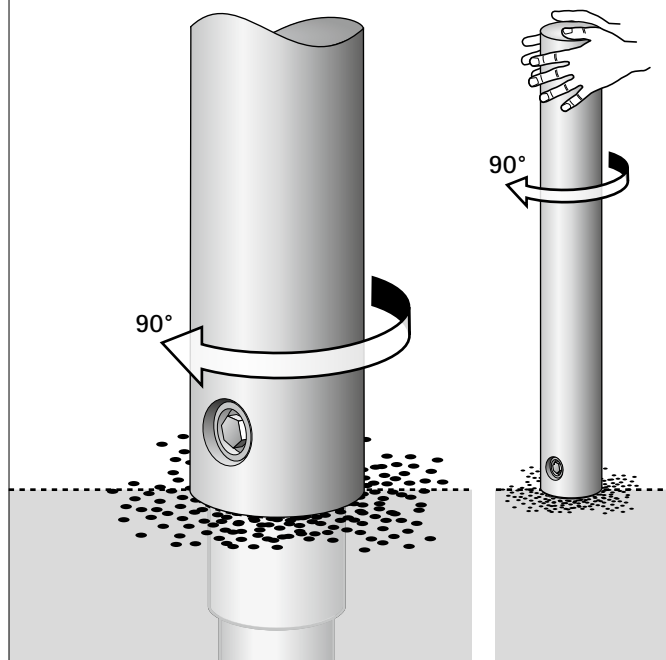
1 DESSERRER LE JEU DE CÔNES DE SERRAGE

- Ne desserrer la vis dans le cône de serrage qu'au moment où le jeu de cônes de serrage est délesté
- Si nécessaire, bouger un peu la borne de sorte que les parties fixes puissent se desserrer



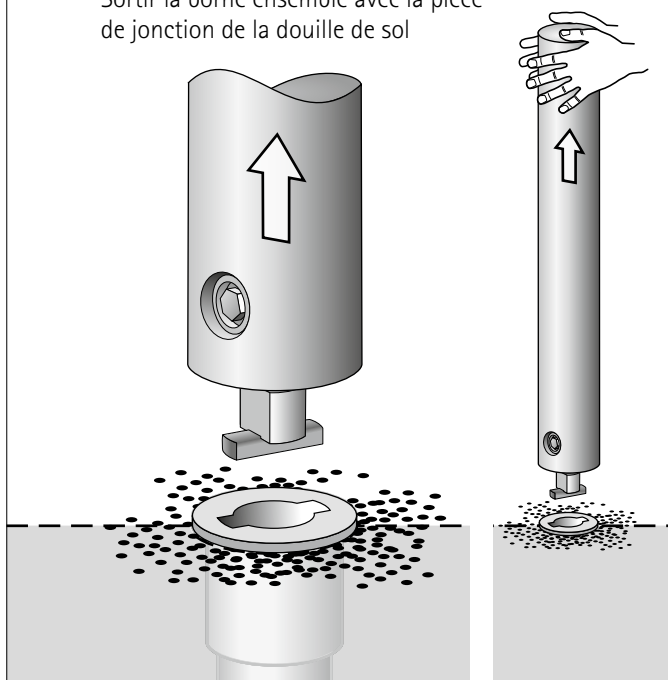
2 TOURNER LA BORNE AVEC LA PIÈCE DE JONCTION

- Tourner la borne à 90° et tirer légèrement vers le haut jusqu'à ce qu'il y ait plus de jeu



3 RETIRER LA BORNE AVEC LA PIÈCE DE JONCTION

- Sortir la borne ensemble avec la pièce de jonction de la douille de sol



4 REPLACER LE PLAQUE DE RECouvreMENT OU LA BORNE

- Insérer le plaque de recouvrement dans la rainure de la douille de sol et presser fermement
- Ou réinstaller la borne avec la pièce de jonction dans l'ordre inverse

