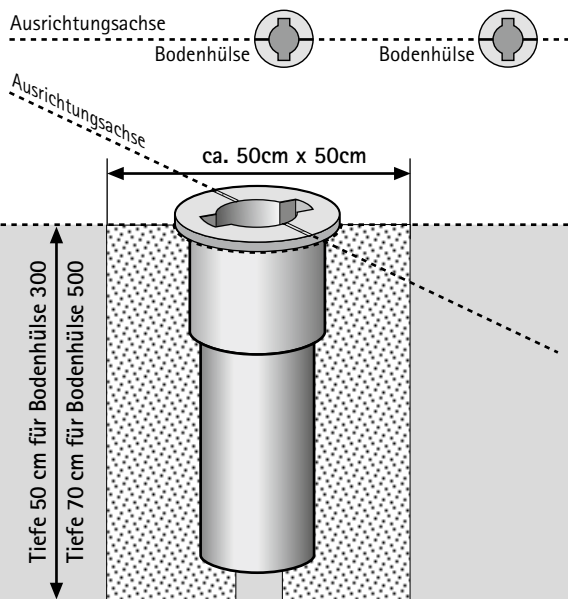


Einbauanleitung für Poller und andere Produkte mit 3p-Technologie

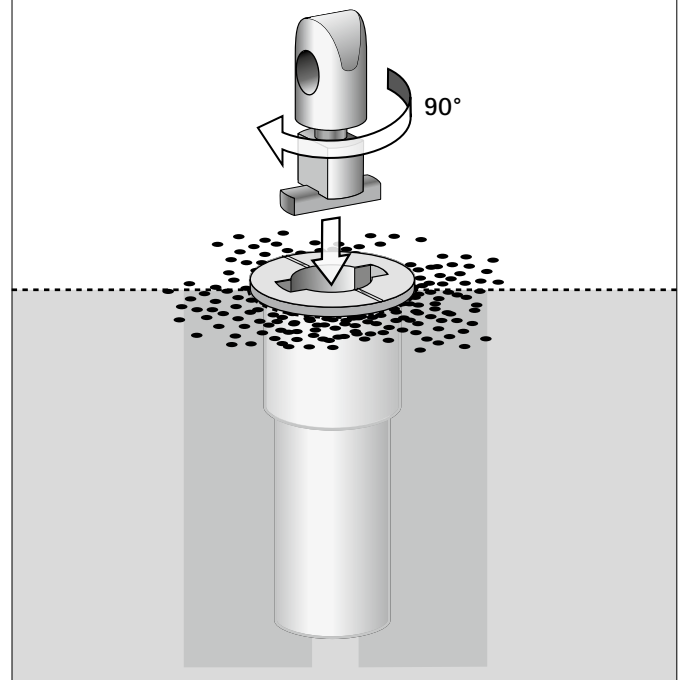
1 BODENHÜLSE EINBETONIEREN

- Eckiges Loch für Fundament ausheben
- **Maße abhängig von Bodenbeschaffenheit** ⚠
- Wasserablauf im Fundament vorsehen
- Bodenhülse ebenerdig einsetzen
- Bodenhülse waagrecht ausrichten
- Kerben in den Hülsoberflächen in einer Linie ausrichten



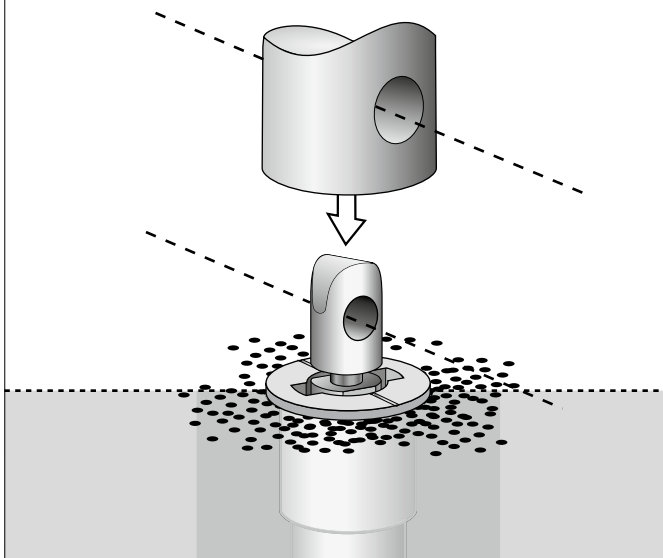
2 VERBINDUNGSSTÜCK EINSETZEN

- Verbindungsstück in die Bodenhülse einsetzen
- Verbindungsstück um 90° drehen (kein Anschlag)



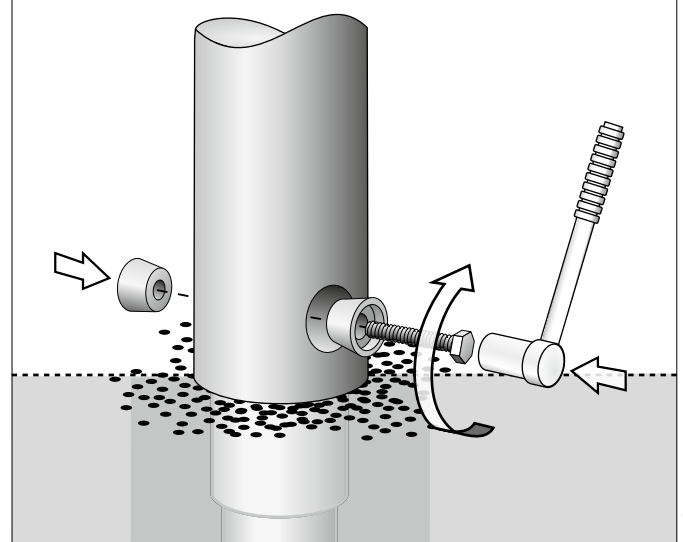
3 POLLER AUFSETZEN

- Poller auf das Verbindungsstück aufsetzen
- Bohrungen in Poller und Verbindungsstück zueinander ausrichten



4 POLLER FIXIEREN

- Mitgelieferten Spankegelsatz einsetzen (3-Kant- oder 6-Kantverschraubung)
- Poller fest verschrauben



05/2017

Einbauanleitung für Poller und andere Produkte mit 3p-Technologie

1 UNTERGRUND ERSTELLEN

- Geeigneten, ebenen Untergrund erstellen
- 4 Bohrungen für Schwerlastanker ($\geq M10$) einbringen (Verankerungstiefe ≥ 70 mm)
- Kerben in den Hülsoberflächen in einer Linie ausrichten

2 BODENHÜLSE EINBAUEN

- Oberfläche der Bodenhülse waagrecht ausrichten
- Bodenhülse fest verschrauben
- Oberkante der Bodenhülse bündig mit Bodenebene einbauen (z.B.: einbetonieren, einflastern, einbitumieren)

3 VERBINDUNGSTÜCK EINSETZEN

- Verbindungsstück in die Nut der Bodenhülse einsetzen
- Verbindungsstück in der Nut um 90° drehen (kein Anschlag)

4 POLLER AUFSETZEN UND FIXIEREN

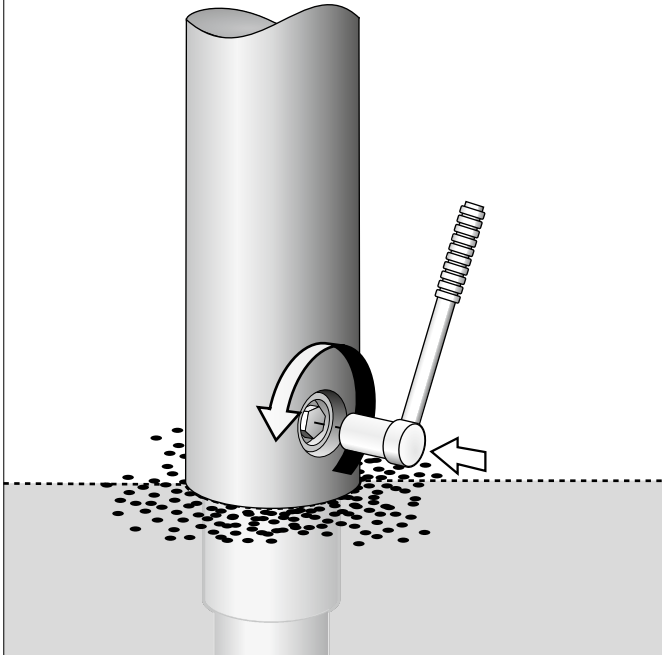
- Poller auf das Verbindungsstück aufsetzen
- Bohrungen in Poller und Verbindungsstück zueinander ausrichten
- Mitgelieferten Spankegelsatz einsetzen (3-Kant- oder 6-Kantverschraubung)
- Poller fest verschrauben

05/2017

Ausbau von Pollern ohne Trennung der Einzelteile

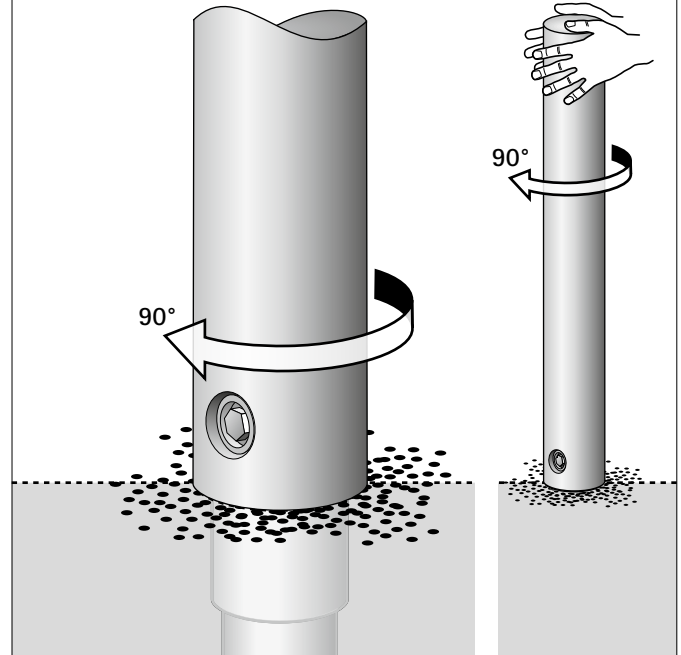
1 SPANNKEGELSATZ LÖSEN

- Schraube im Spannkegel nur so weit lösen, bis der Spannkegelsatz locker ist
- Poller evtl. etwas bewegen, damit sich fest sitzende Teile lösen können



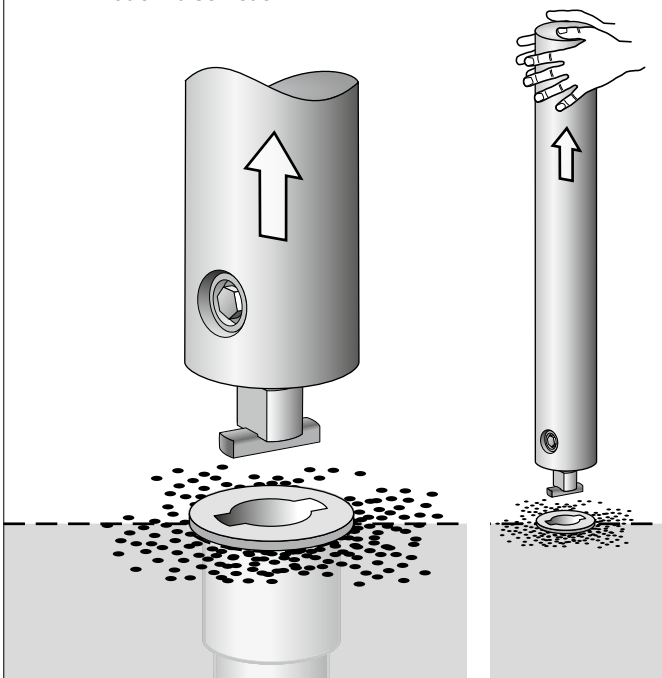
2 POLLER MIT VERBINDUNGSSTÜCK DREHEN

- Poller um 90° drehen und dabei leicht nach oben ziehen bis mehr Spiel spürbar wird



3 POLLER MIT VERBINDUNGSSTÜCK ENTNEHMEN

- Poller zusammen mit dem Verbindungsstück aus der Bodenhülse heben



4 BODENDECKEL ODER POLLER WIEDER EINBAUEN

- Bodendeckel in die Nut der Bodenhülse einsetzen und fest andrücken
- Oder Poller mit Verbindungsstück in umgekehrter Reihenfolge wieder einbauen

