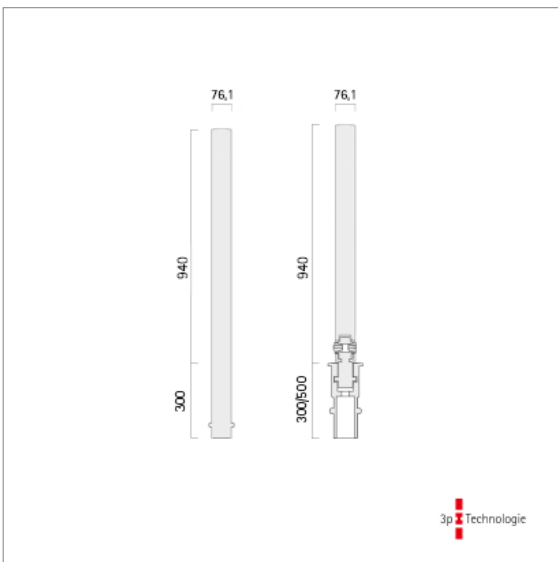
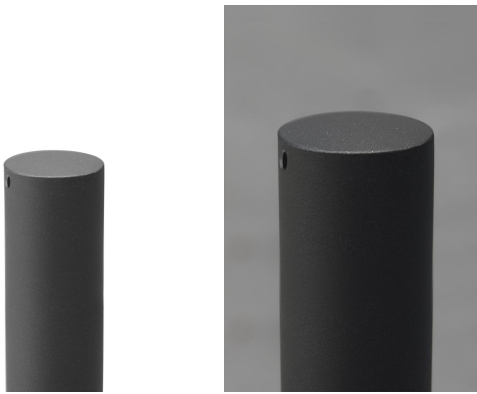


ABES Poller 076-10

ABES-ArtNr: 076.201 - 076.320



Ausschreibungstext

Poller 076-10 ist ein runder Absperreffosten aus verzinktem Stahl mit einem geraden oberen Abschluss.

Befestigung

· zum Herausnehmen mit 3p-Technologie

Alternativen:

- 3p-Multiflansch
- 3p-Snaplock mit Dreikantverschluss
- 3p-Snaplock mit Schließzylinder
- zum Einbetonieren

Ausführung

- pulverbeschichtet in Standard-RAL-Farben oder DB 703 Eisenglimmer
- Verzinkt

Hinweis

Zubehör und Sonderwünsche wie bspw. andere Farben, Rot-Weiß-Lackierung, Reflexfolie oder in Pollerfarbe pulverbeschichtete Ketten, Ösen, Schängel sind auf Wunsch gegen Aufpreis erhältlich.

Bestellinformationen

ABES-ArtNr-076.040.SV3K.10.NTV (Stahl, feuerverzinkt, 3p-Snaplock (Dreikantverschluss))

ABES-ArtNr-076.040.SV3K.10.PB (3p-Snaplock (Dreikantverschluss))

ABES-ArtNr-076.050.SVZ.10.NTV (Stahl, feuerverzinkt, 3p-Snaplock (Zylinderschloss))

ABES-ArtNr-076.050.SVZ.10.PB (3p-Snaplock (Zylinderschloss))

ABES-ArtNr-076.201 (Stahl, feuerverzinkt, Zum Einbetonieren)

ABES-ArtNr-076.220 (Stahl, feuerverzinkt, 3p-Technologie)

ABES-ArtNr-076.301 (Zum Einbetonieren)

ABES-ArtNr-076.320 (3p-Technologie)

Farben

DB 703 und RAL 3020|6005|6009|7016|7035|9005|9006|9016

Maßangaben

Höhe über Grund: 940 mm

Durchmesser: 76 mm

Gewicht: 7.5 kg