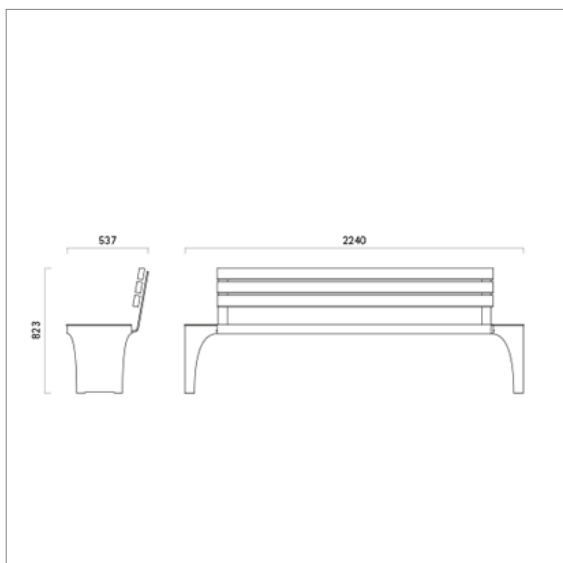


ABES Parkbank 141-2

ABES-ArtNr: 141.101.



Ausschreibungstext

Parkbank 141-2 ist eine parkbank mit Rückenlehne, bestehend aus zwei halbrund ausgeformten Seitenteilen aus Stahl mit Aufnahmemöglichkeit für fünf niveaugleich mit den Stahlgestellen abschließenden Holzleisten. Rückenlehne, bestehend aus drei mit Stahlträgern verbundenen Holzleisten.

Befestigung

· zum Aufschrauben

Alternativen:

Ausführung

· pulverbeschichtet in Standard-RAL-Farben oder DB 703 Eisenglimmer

Bestellinformationen

ABES-ArtNr-141.101

Farben

DB 703 und RAL 3020|6005|6009|7016|7035|9005|9006|9016

Maßangaben

Gesamt-Breite: 2240 mm

Gesamt-Tiefe: 537 mm

Höhe über Grund: 823 mm