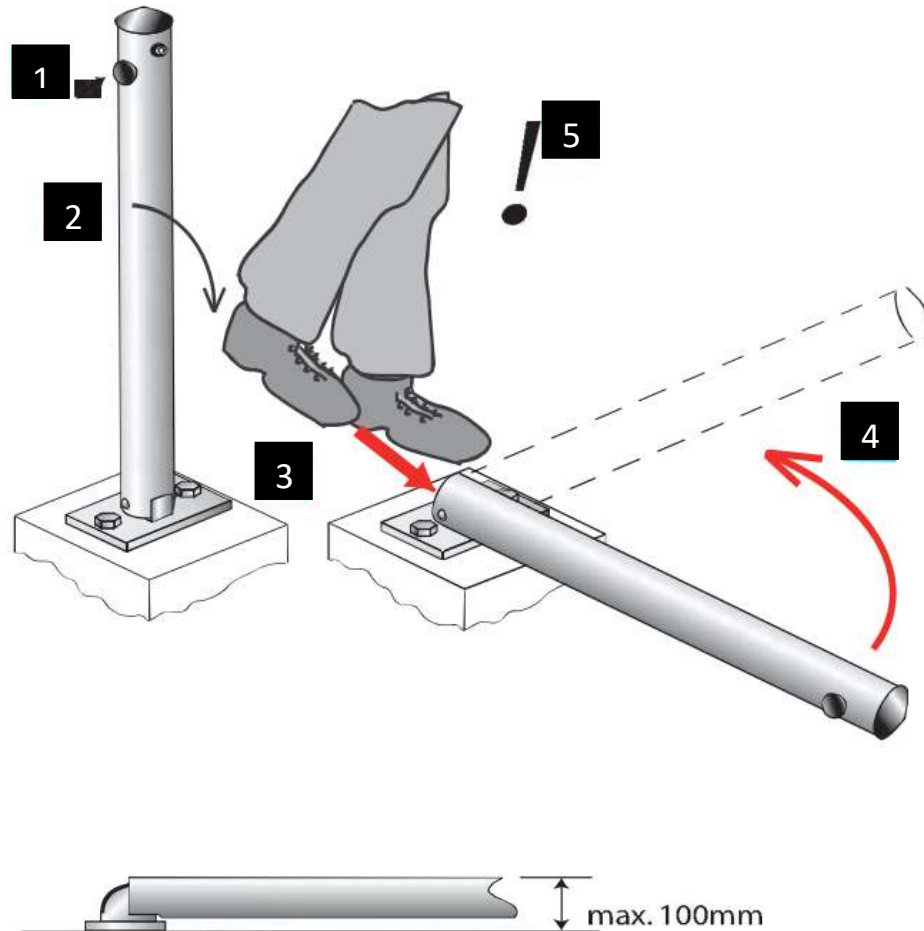


# Funktionsanleitung Absperrpfosten 3.076-3 mit Liftautomatik



## Zum Kippen:

1. Pfosten entriegeln
2. Pfosten mit der Hand bis zum Boden umlegen

## Zum Aufrichten:

3. Knopf mit Fuß entriegeln
4. Pfosten richtet sich selbständig auf
5. **Bitte Abstand halten, Verletzungsgefahr!**