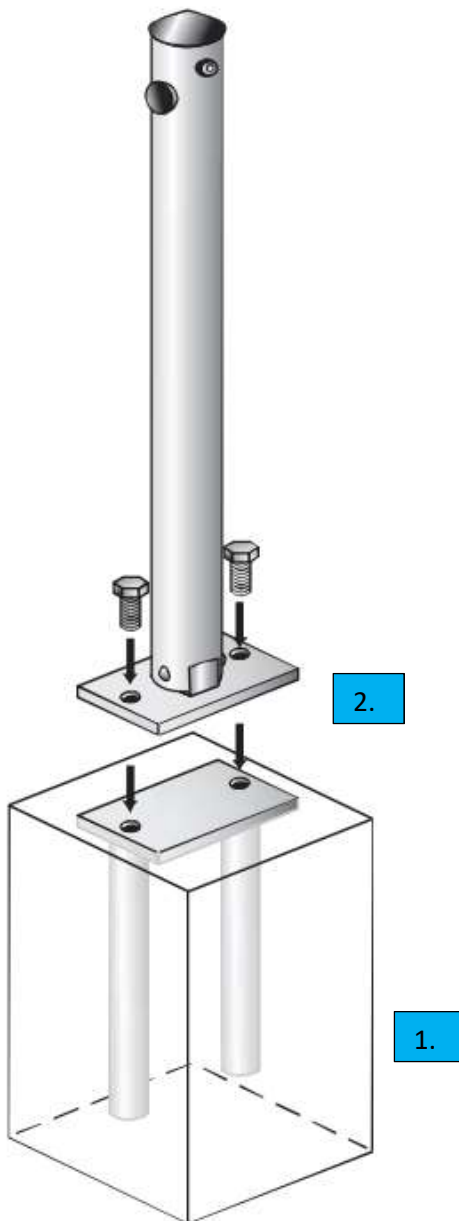


## Bodenanker 3.000.012 Montagebeispiel



1. Der Bodenanker wird einbetoniert.
2. Nach dem Aushärten kann der umlegbare Sperrpfosten/die umlegbare Parkplatzsperre festgeschraubt werden.