

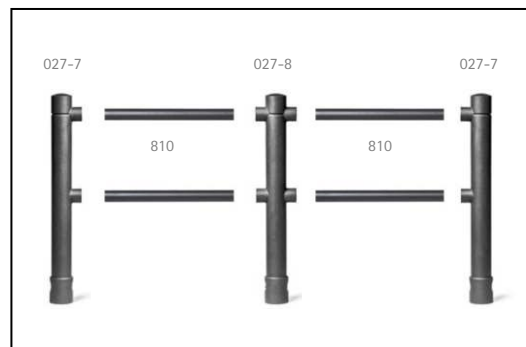
Geländersystem 1



Ausschreibungstext

Geländersystem bestehend aus mindestens zwei zylindrischen ABES Geländerpollern z.B. 027-7 (027-8) aus Aluminiumguss mit 3p-Technologie mit ein- oder beidseitig eingegossenen Rohraufnahmen und einem ABES Geländer 810, bestehend aus zwei horizontal und parallel verlaufenden Stahlrohrstreben (Ø 48 mm).

Das System ist einfach erweiterbar mittels weiterer ABES Geländerpoller aus Aluminiumguss mit 3p-Technologie und mit ein- oder beidseitig eingegossenen Rohraufnahmen und der dazu im Verhältnis passenden Anzahl ABES Geländer.



Wir fertigen für Sie zudem Aluminiumguss-Geländer-Poller mit Ihrem individuellen Stadtwappen oder Logo.

Das System ist verwendbar als Abtrennung von Bürgersteigen entlang von viel befahrenen Straßen und in Kreuzungsbereichen, als Gatterschranke, Wegweiser, Durchfahrtsperre, Sperrzaun, Leitsystem usw.



Alle ABES Geländerpoller mit 3p-Technologie sind systembedingt herausnehmbar und werden jeweils mit einer Bodenhülse 300 mm, einem Verbindungsstück mit Sollbruchstelle und einem Spannkegelsatz mit 6-Kantschraube geliefert. Wahlweise können auch andere Bodenhülsen, Spannkegel und Schrauben der 3p-Technologie sowie der 3p-Multiflansch verwendet werden.

Geländersystem 2



Ausschreibungstext

Geländersystem bestehend aus mindestens zwei durchgehend geraden/zylindrischen ABES Pollern nach Wahl mit 3p-Technologie. Diese dienen mittels zwei bzw. vier horizontal und im Winkel einstellbaren Universalhaltern als Geländer-Endpoller bzw. -Mittelpoller und bieten dadurch die Aufnahmemöglichkeit für ein ABES Geländer 850 (senkrechte Füllstreben) oder Geländer 851 (mit diagonalen Füllstreben).

Das System lässt sich einsetzen als Abtrennung von Bürgersteigen entlang von viel befahrenen Straßen und in Kreuzungsbereichen, als Gatterschranke, Wegweiser, Durchfahrtssperre, Sperrzaun, Leitsystem, Durchfahrtstor (mit bauseitigem Vorhängeschloss abschließbar) usw.

Die erforderlichen Halter an den Pollern werden bei der Bestellung ab Werk angebracht.



Der Winkel des Geländers zum Poller ist einstellbar.



Für die 3D-Darstellung ist die ARPLAY App erforderlich, diese kann kostenlos heruntergeladen werden. Weitere Infos: <https://arplay.app/app>

Kontaktieren Sie uns bitte unter +352 28 67 65 01 oder +49 (0)271-4059688
oder via E-Mail office@abes-online.com.