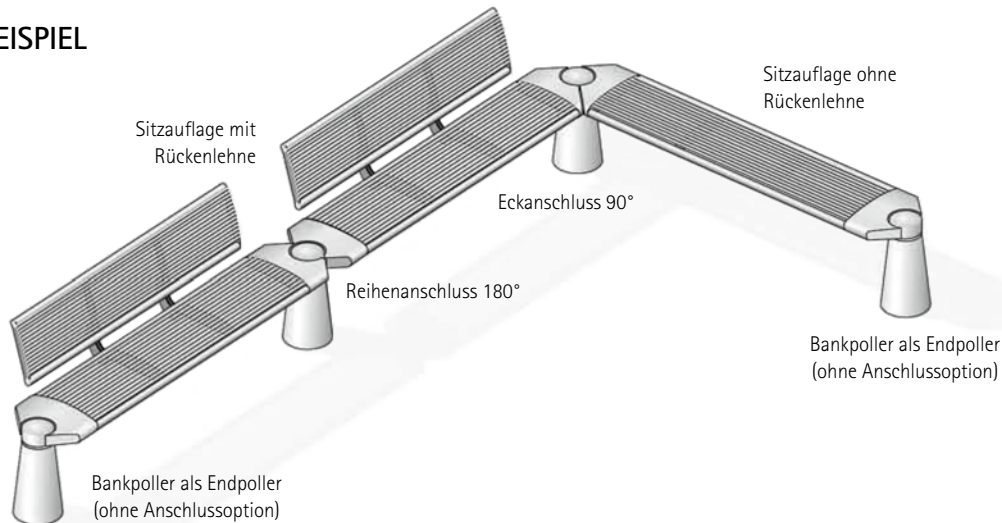
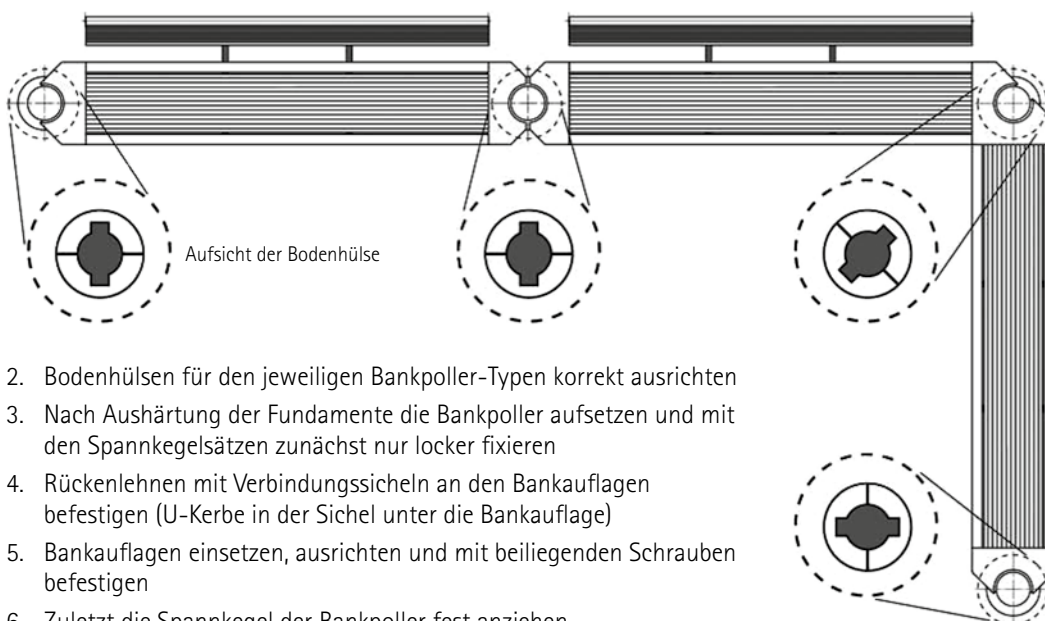
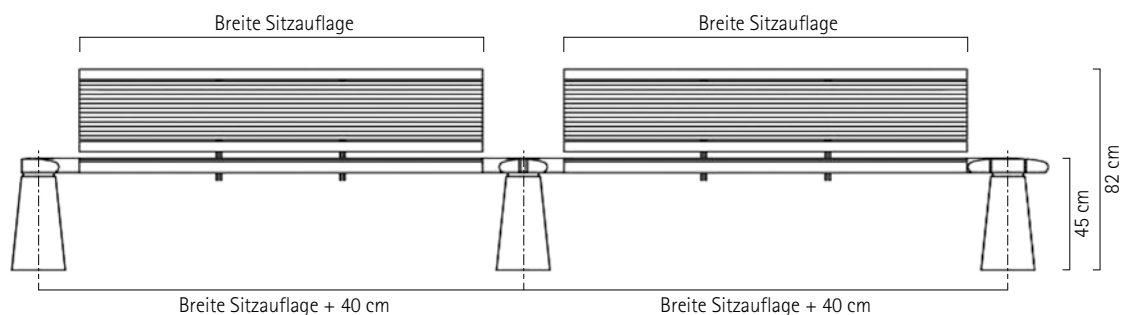


AUFBAU-BEISPIEL



AUFBAU-HINWEISE

1. Fundamente erstellen (-> siehe Einbauanleitung 3p-Technologie)
Abstand der Fundamentmitten = Breite Sitzauflage + 40 cm

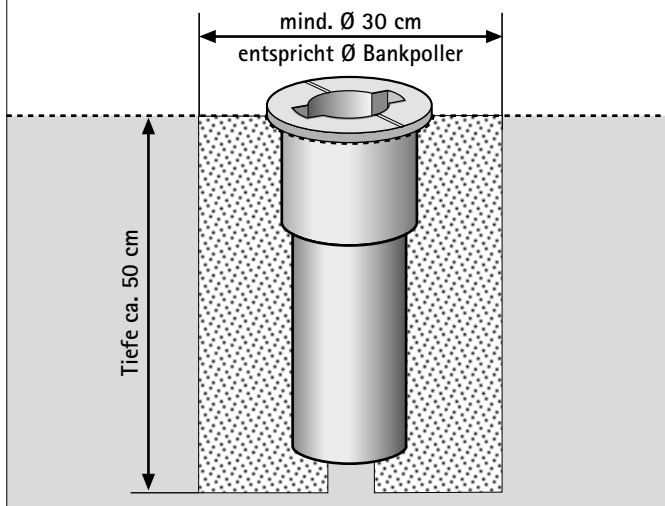


2. Bodenhülsen für den jeweiligen Bankpoller-Typen korrekt ausrichten
3. Nach Aushärtung der Fundamente die Bankpoller aufsetzen und mit den Spannkegelsätzen zunächst nur locker fixieren
4. Rückenlehnen mit Verbindungssicheln an den Bankauflagen befestigen (U-Kerbe in der Sichel unter die Bankauflage)
5. Bankauflagen einsetzen, ausrichten und mit beiliegenden Schrauben befestigen
6. Zuletzt die Spannkegel der Bankpoller fest anziehen

Parkbank mit 3p-Technologie

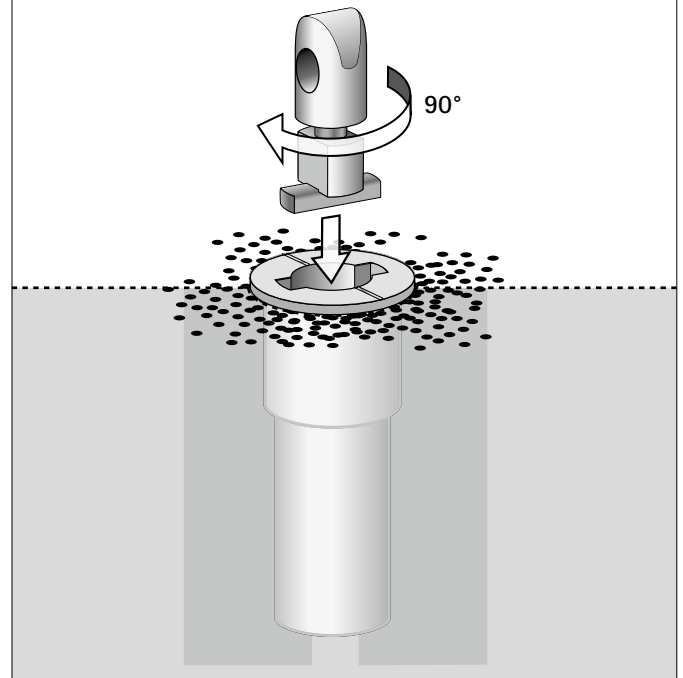
1 BODENHÜLSE EINBETONIEREN

- Loch für Fundament ausheben
- Wasserablauf im Fundament vorsehen
- Bodenhülse ebenerdig einsetzen
- Bodenhülse waagrecht ausrichten
- Nut der Bodenhülse korrekt ausrichten (-> siehe Einbauhilfe Parkbank 121-1/121-2)
- Bodenhülse in Fundament vergießen und aushärten lassen



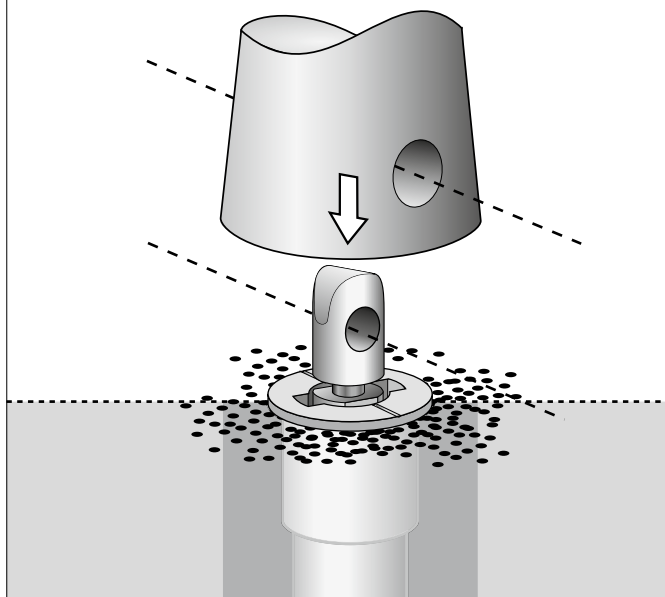
2 VERBINDUNGSSTÜCK EINSETZEN

- Verbindungsstück in die Bodenhülse einsetzen
- Verbindungsstück um 90° drehen (kein Anschlag)



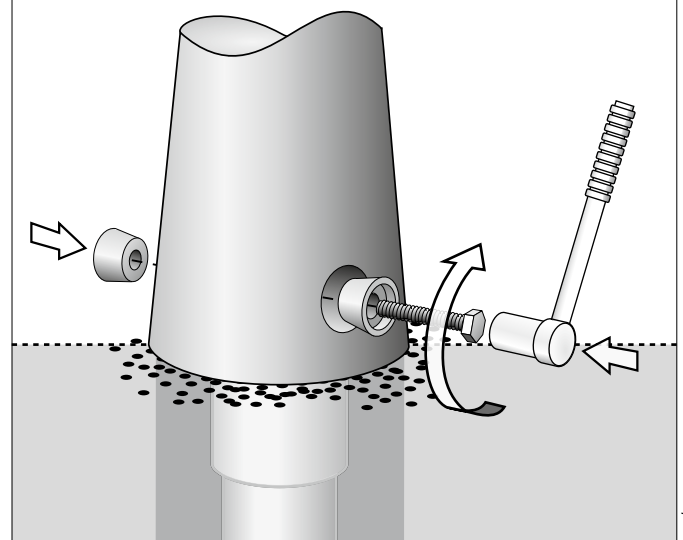
3 BANKPOLLER AUFSETZEN

- Bankpoller auf das Verbindungsstück aufsetzen
- Bohrungen in Poller und Verbindungsstück zueinander ausrichten



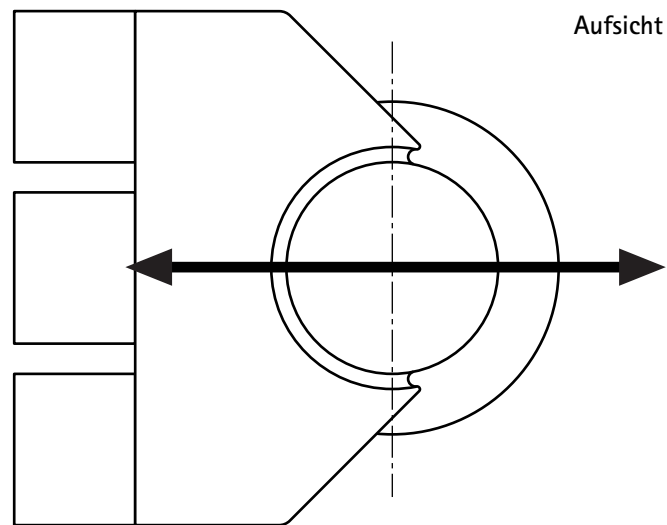
4 BANKPOLLER FIXIEREN

- Mitgelieferten Spannkegelsatz einsetzen (3-Kant- oder 6-Kantverschraubung)
- Nach Ausrichtung und Befestigung der Bankauflagen fest verschrauben

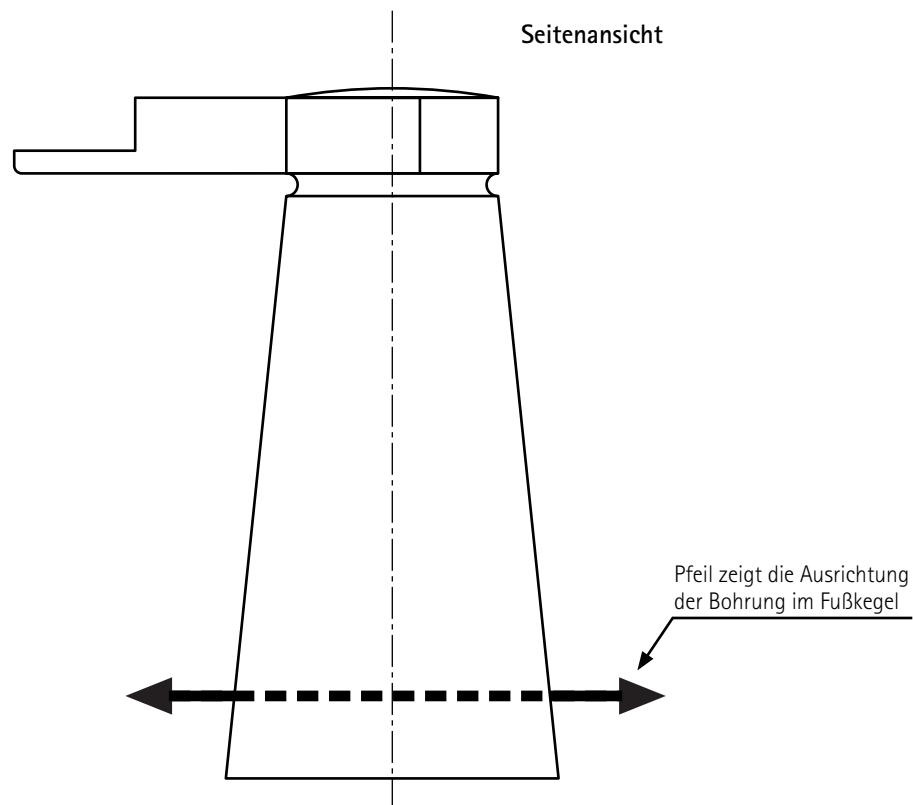


05/2017

Ausrichtung von Fußkegel zu Auflage



Aufsicht



Seitenansicht

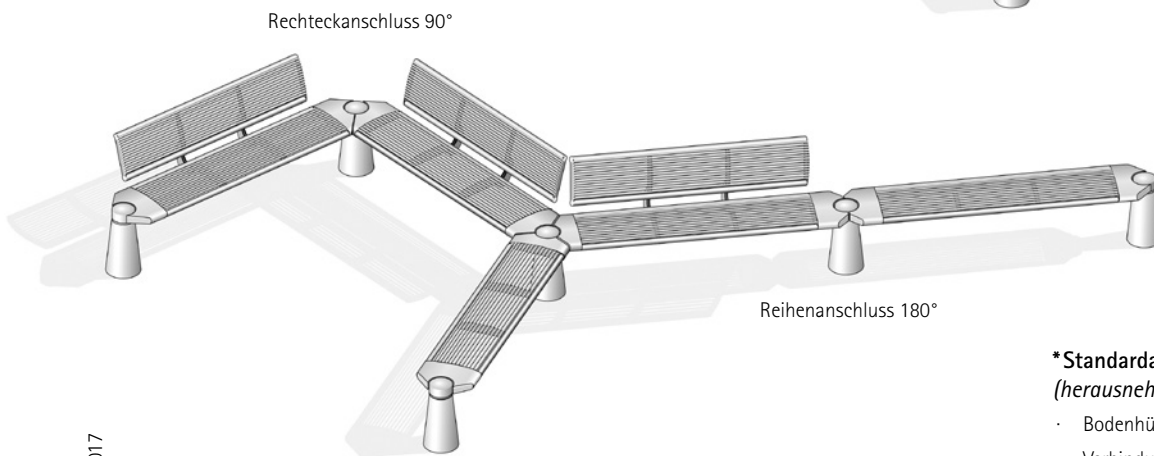
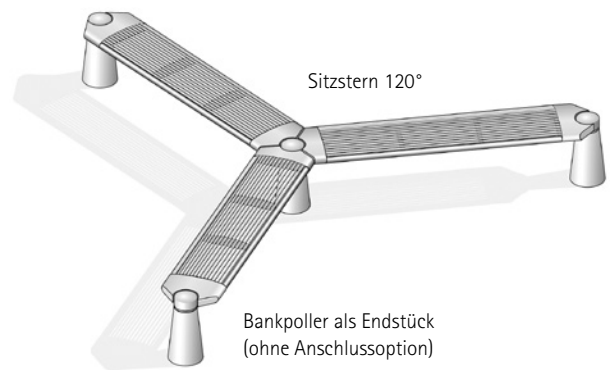
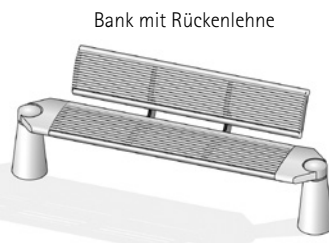
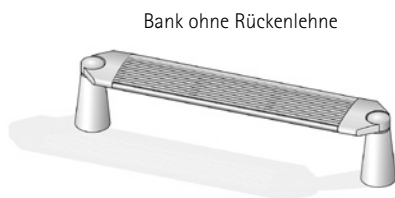
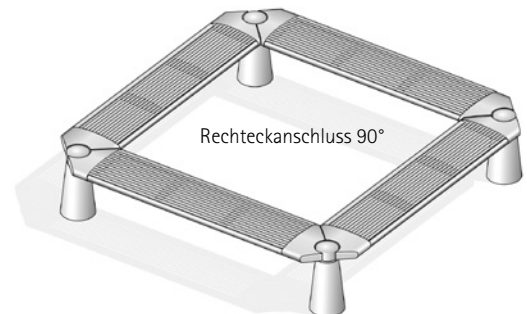
Pfeil zeigt die Ausrichtung
der Bohrung im Fußkegel

BANKPOLLER ENDSTÜCK

Aufbaubeispiele

	Festeinbau	Herausnehmbar (3p-Technologie)*
Bankpoller als Endstück	121.004	121.005
Rechteckanschluss 90°	121.006	121.007
Reihenanschluss 180°	121.008	121.009
Sitzstern 120°	121.010	121.011

	Stahl ST37, pulverb.	Edelstahl 1.4301
Bankauflage	121.200	121.210
Rückenlehne	121.100	121.110



- *Standardausstattung**
(herausnehmbar mit 3p-Technologie)
- Bodenhülse 300 mm (000.001)
 - Verbindungsstück (000.008)
 - Spannschraubensatz mit 6-Kantschraube (000.004)

05/2017

Bankpoller als Endstück	Rechteckanschluss 90°	Reihenanschluss 180°	Sitzstern 120°