

Einbauanleitung für LED-Leuchtpoller mit 3p-Technologie

Für den Einbau der Bodenhülse siehe Einbauanleitung: „Bodenhülse 300/500 – Einbauanleitung für Poller und andere Produkte mit 3p-Technologie“

1 SPIRALKABEL EINBAUEN
 → Stromanschluss muss vorab erstellt werden!

Spiralkabel mit Quetschverbindern und Schrumpfschlauch dauerhaft anschließen

bauseitig verlegtes Kabel

Elektr. Versorgung/Poller:
 Versorgungsspannung 24 V =
 Stromaufnahme ca. 100 mA =
 Leistungsaufnahme ca. 2,4 W

2 KABEL FIXIEREN
 → Kabel muss beweglich bleiben!

Kabel des Pollers in die Nut einlegen

Kabel mit Kabelbindern locker fixieren

Steckverbindung schließen

3 VERBINDUNGSSTÜCK EINSETZEN
 → Kabel vor Beschädigung schützen!

Verbindungsstück einsetzen und um 90° drehen

Kabel so weit wie möglich in die Bodenhülse schieben

4 POLLER AUFSETZEN UND FIXIEREN
 → Kabel vor Beschädigung schützen!

Poller aufsetzen und dabei das Kabel vor Beschädigung schützen

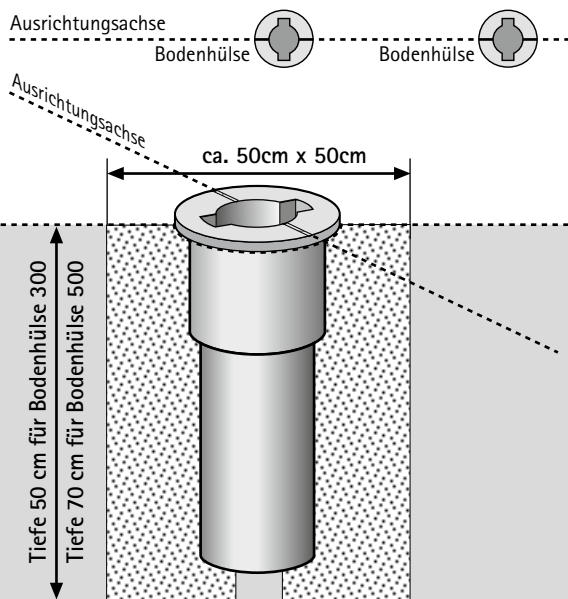
Poller mit Spankegelsatz fest verschrauben

05/2017

Einbauanleitung für Poller und andere Produkte mit 3p-Technologie

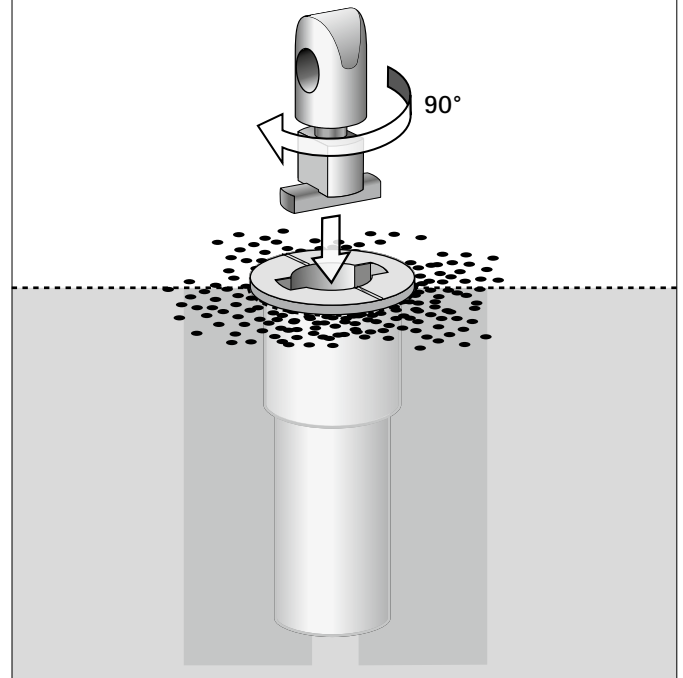
1 BODENHÜLSE EINBETONIEREN

- Eckiges Loch für Fundament ausheben
- **Maße abhängig von Bodenbeschaffenheit** ⚠
- Wasserablauf im Fundament vorsehen
- Bodenhülse ebenerdig einsetzen
- Bodenhülse waagrecht ausrichten
- Kerben in den Hülsoberflächen in einer Linie ausrichten



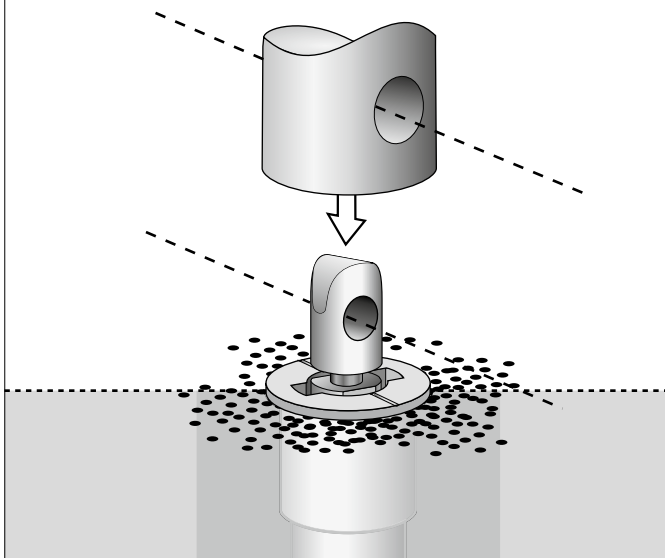
2 VERBINDUNGSSTÜCK EINSETZEN

- Verbindungsstück in die Bodenhülse einsetzen
- Verbindungsstück um 90° drehen (kein Anschlag)



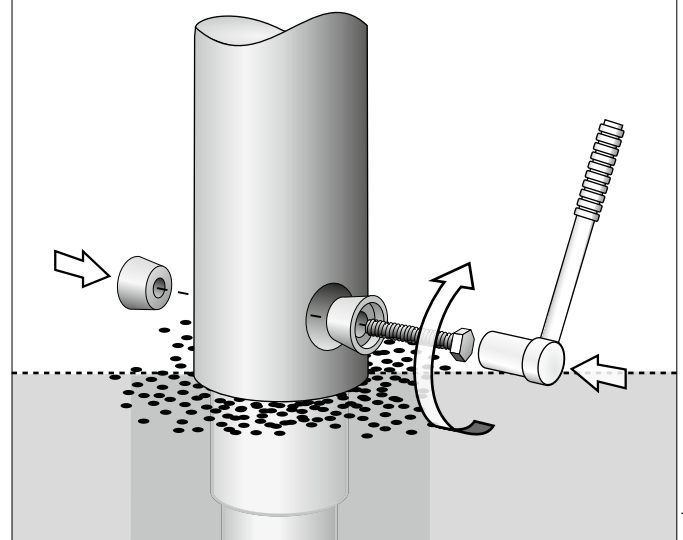
3 POLLER AUFSETZEN

- Poller auf das Verbindungsstück aufsetzen
- Bohrungen in Poller und Verbindungsstück zueinander ausrichten



4 POLLER FIXIEREN

- Mitgelieferten Spankegelsatz einsetzen (3-Kant- oder 6-Kantverschraubung)
- Poller fest verschrauben



05/2017