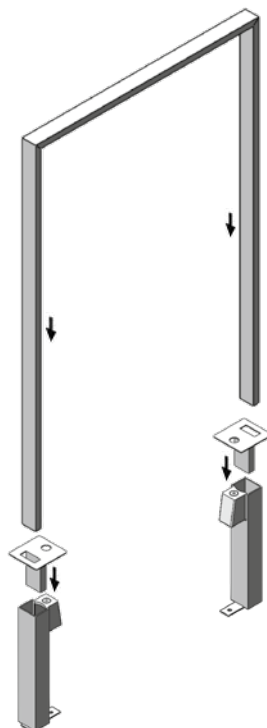


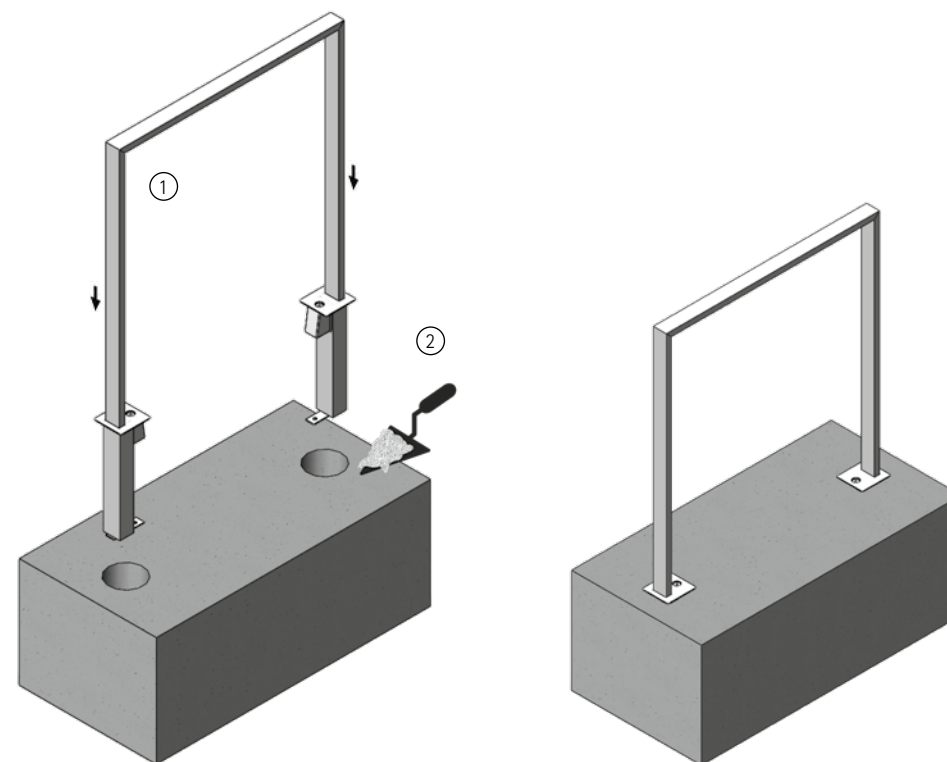
1 FAHRRADPARKER VORBEREITEN

- Die Rosetten so in die Bodenhülsen stecken, dass die nach innen gerichteten runden Öffnungen mit den Verschlusschrauben (bereits in Bodenhülse vormontiert) übereinander liegen.
- Den Fahrradparker in die rechteckigen Öffnungen einführen, ggf. muss die Schraube für die Verklammerung etwas weiter gelöst werden.
- Fahrradparker durch Festziehen der Schrauben fixieren.



2 FAHRRADPARKER MONTIEREN

- ① Ein ausreichend großes Fundament vorbereiten; auf Drainagefähigkeit achten. Den vorbereiteten Fahrradparker in die Vertiefung einstellen und lotrecht fixieren. Die Unterkanten der Bodenrosetten sollen dabei ebenerdig abschließen.
- ② Das Fundament mit geeignetem Beton vergießen.



Fahrradparker herausnehmen

- Schrauben lösen, bis sich der Anlehnbügel herausnehmen lässt. Ein leichter Schlag auf die Schraube löst das Klemmstück im Inneren der Bodenhülse.
- Anlehnbügel samt Rosetten entnehmen.
- Separat erhältliche Abdeckkappen einsetzen und mittels Verschraubung fixieren.