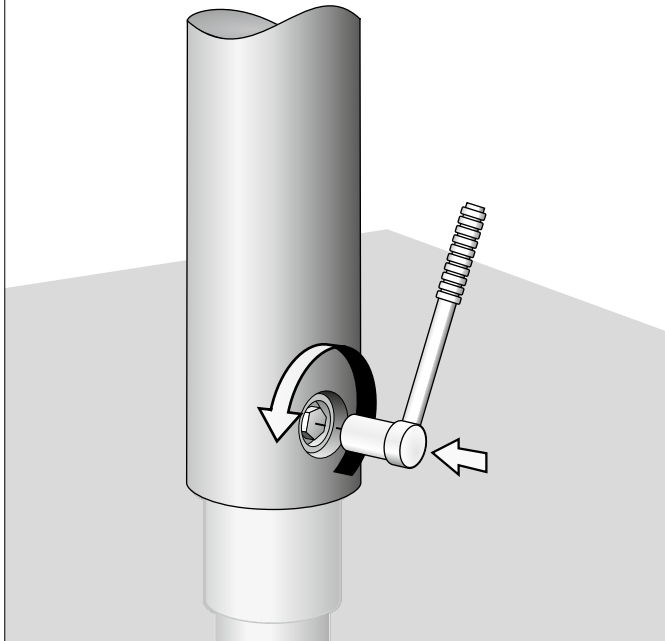


## Enlèvement des bornes sans séparation des composants

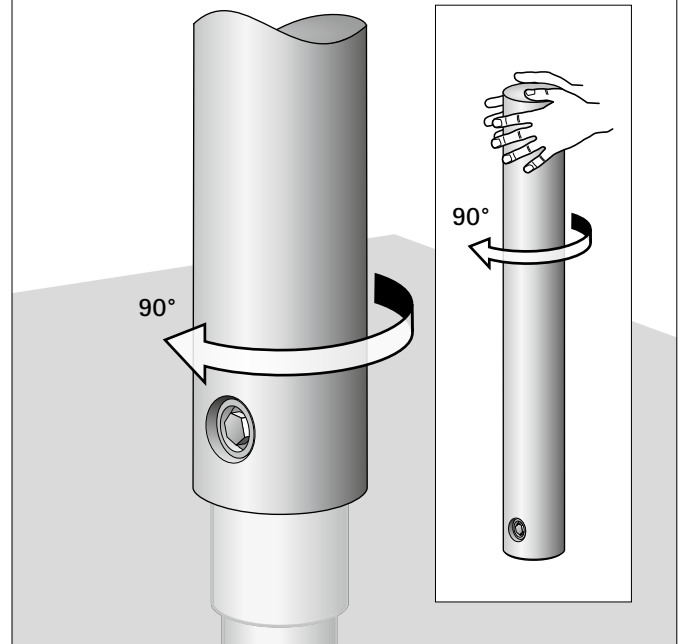
### 1 DESSERRER LE JEU DE CÔNES DE SERRAGE

- Ne desserrer la vis dans le cône de serrage qu'au moment où le jeu de cônes de serrage est délesté
- Si nécessaire, bouger un peu la borne de sorte que les parties fixes puissent se desserrer



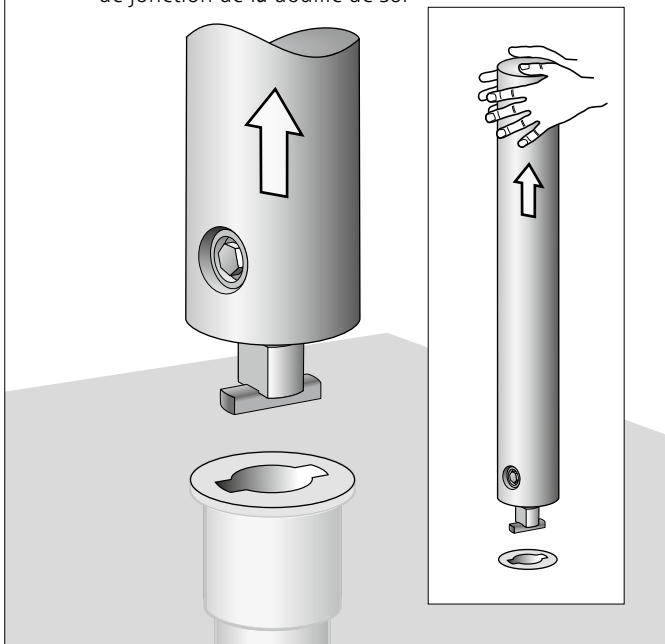
### 2 TOURNER LA BORNE AVEC LA PIÈCE DE JONCTION

- Tourner la borne à  $90^\circ$  et tirer légèrement vers le haut jusqu'à ce qu'il y ait plus de jeu



### 3 RETIRER LA BORNE AVEC LA PIÈCE DE JONCTION

- Sortir la borne ensemble avec la pièce de jonction de la douille de la douille de sol



### 4 REPLACER LE PLAQUE DE RECOUVREMENT OU LA BORNE

- Insérer le plaque de recouvrement dans la rainure de la douille de sol et presser fermement
- Ou réinstaller la borne avec la pièce de jonction dans l'ordre inverse

