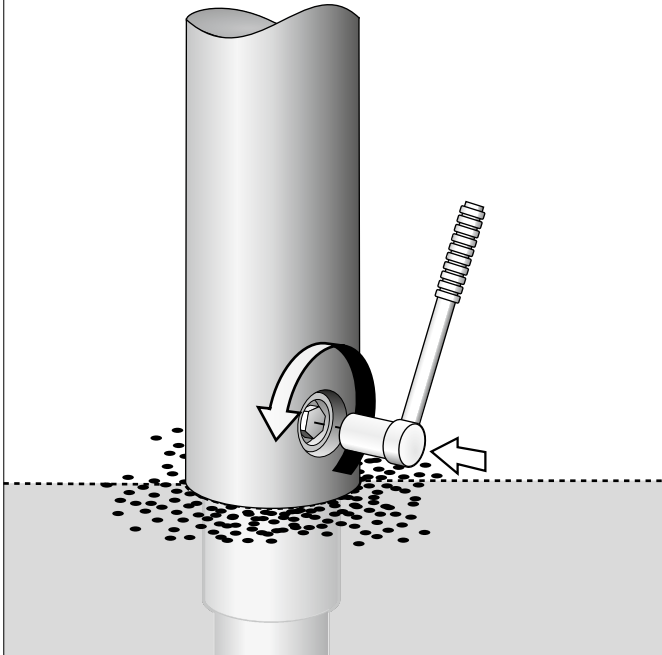


Ausbau von Pollern ohne Trennung der Einzelteile

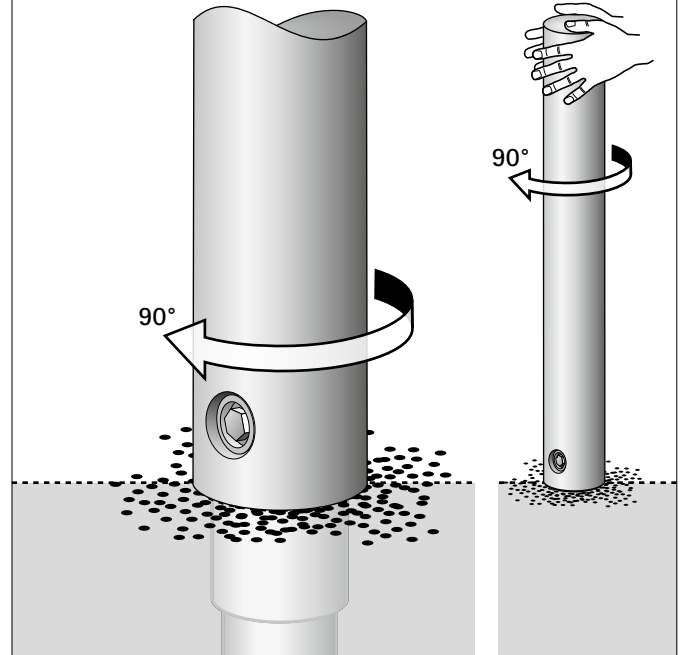
1 SPANNKEGELSATZ LÖSEN

- Schraube im Spankegel nur so weit lösen, bis der Spankegel locker ist
- Poller evtl. etwas bewegen, damit sich fest sitzende Teile lösen können



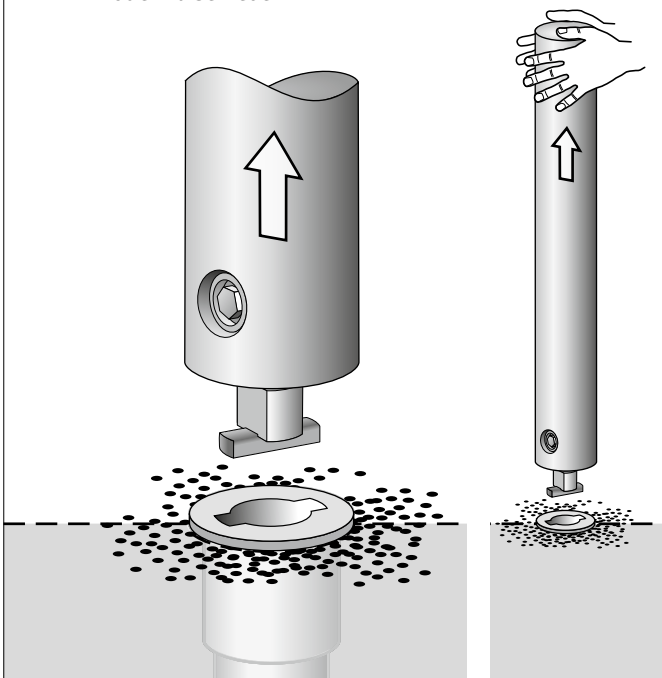
2 POLLER MIT VERBINDUNGSSTÜCK DREHEN

- Poller um 90° drehen und dabei leicht nach oben ziehen bis mehr Spiel spürbar wird



3 POLLER MIT VERBINDUNGSSTÜCK ENTNEHMEN

- Poller zusammen mit dem Verbindungsstück aus der Bodenhülse heben



4 BODENDECKEL ODER POLLER WIEDER EINBAUEN

- Bodendeckel in die Nut der Bodenhülse einsetzen und fest andrücken
- Oder Poller mit Verbindungsstück in umgekehrter Reihenfolge wieder einbauen

